

Ventilador Axial



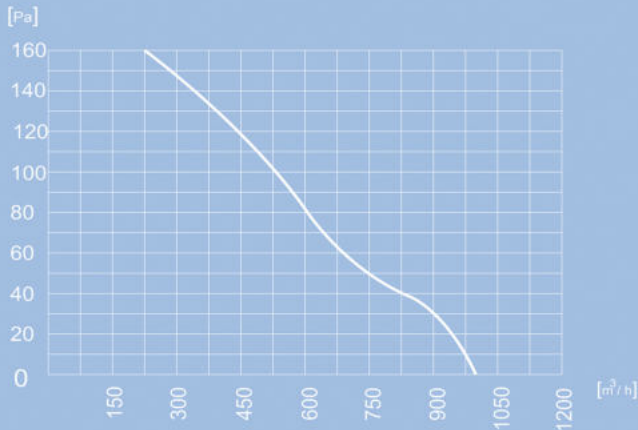
Modelo: VAE-200-2 Tamaño: 200 mm

Características



- Ventilador industrial con motor AC de rotor externo.
- Carcasa de acero en color blanco
- Aspas de acero
- Ventilador balanceado
- Protección IP44
- Aislamiento clase F
- Temperatura máxima de operación 60°C

Información Técnica



VAE 200-2

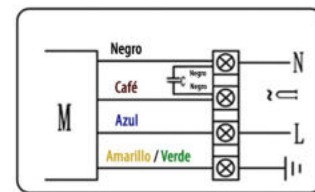
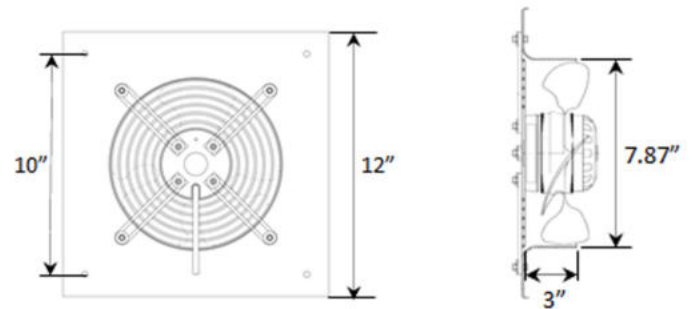


Diagrama de Cableado

“Temperatura máxima de operación 60°C *

Modelo	Voltaje (V)	Frecuencia (Hz)	Corriente (A)	Potencia (W)	Rev. (RPM)	Capacitor (µF)	Caudal (m3/h)	Caudal (CFM)	Ruido (Db)	Temp. (°C)
VAE 200-2	127	60	0.70	75	2800	8	980	577	55	-30/+60

IMPORTANTE

Extractores no diseñados para la extracción de aire a altas temperaturas

Ventilador Axial

Modelo: VAE-200-4 Tamaño: 200 mm

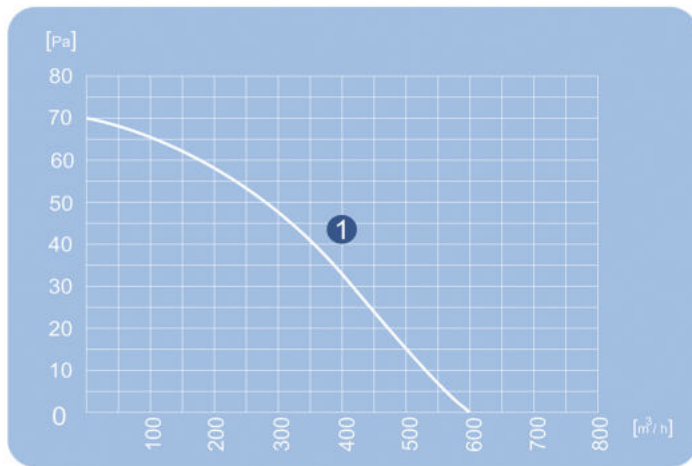


Características



- Ventilador industrial con motor AC de rotor externo.
- Carcasa de acero en color blanco
- Aspas de acero
- Ventilador balanceado
- Protección IP44
- Aislamiento clase F
- Temperatura máxima de operación 60°C

Información Técnica



VAE 200-4

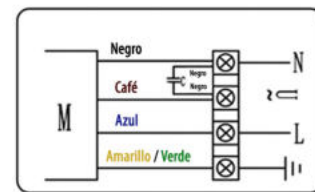
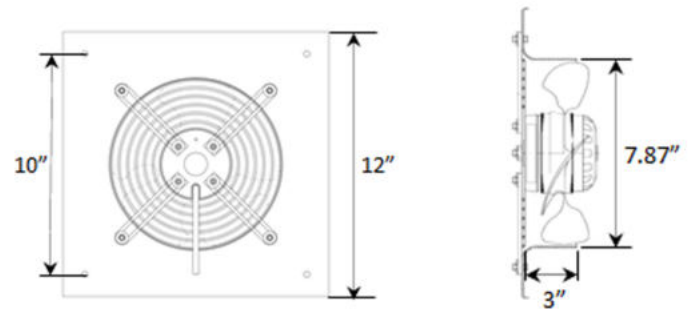


Diagrama de Cableado

Modelo	Voltaje (V)	Frecuencia (Hz)	Corriente (A)	Potencia (W)	Rev. (RPM)	Capacitor (µF)	Caudal (m3/h)	Caudal (CFM)	Ruido (Db)	Temp. (°C)
VAE 200-4	127	60	0.23	20	1500	2	600	353	44	-30/+60

IMPORTANTE

Extractores no diseñados para la extracción de aire a altas temperaturas