

# Ventilador Axial

Modelo: VAE-300-4 Tamaño: 300mm

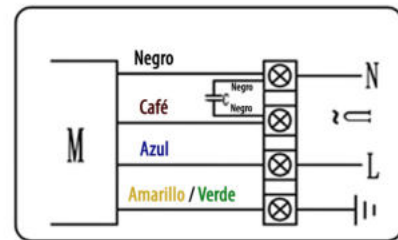
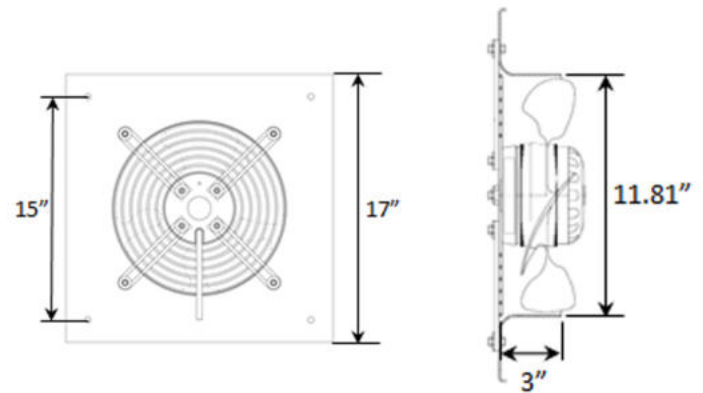
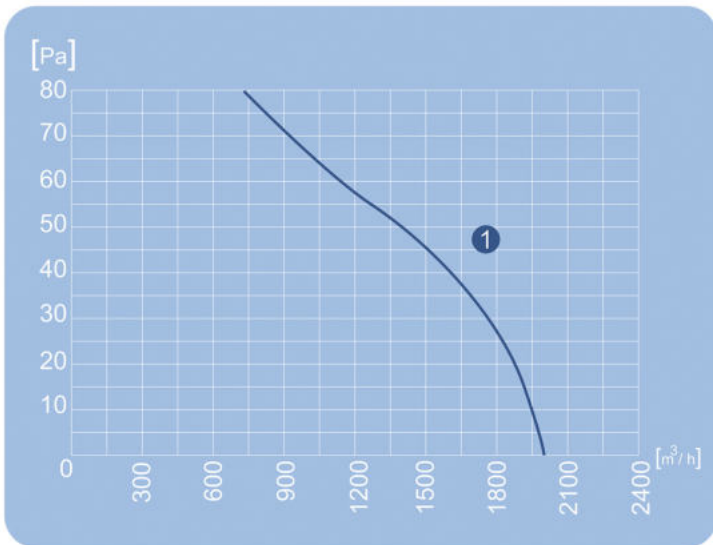


## Características



- Ventilador industrial con motor AC de rotor externo.
- Carcasa de acero en color blanco
- Aspas de acero.
- Ventilador balanceado
- Caudal de aire regulable.
- Protección IP44
- Aislamiento clase F
- Temperatura máxima de operación 60°C

## Información Técnica



**Diagrama de Cableado**

Modelo	Voltaje (V)	Frecuencia (Hz)	Corriente (A)	Potencia (W)	Rev. (RPM)	Capacitor (µF)	Caudal (m3/h)	Caudal (CFM)	Ruido (Db)	Temp. (°C)
VAE 300-4	110	60	0.80	85	1600	10	2000	1177	55	-30/+60

**IMPORTANTE**

*\*Extractores no diseñados para la extracción de aire a altas temperaturas\**