



Ventilador Axial

Modelo:VAE 250-2 Tamaño: 250mm

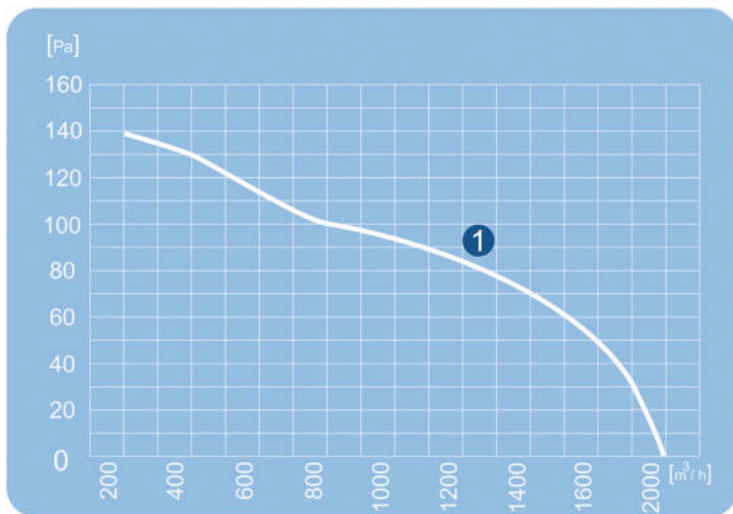


Características



- Ventilador industrial con motor AC de rotor externo.
- Carcasa de acero en color blanco
- Aspas de acero.
- Ventilador balanceado
- Caudal de aire regulable.
- Protección IP44
- Aislamiento clase F
- Temperatura máxima de operación 60°C

Información Técnica



VAE 250-2

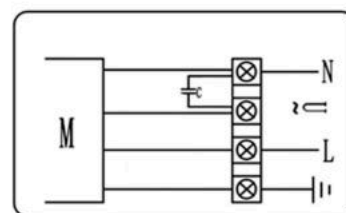
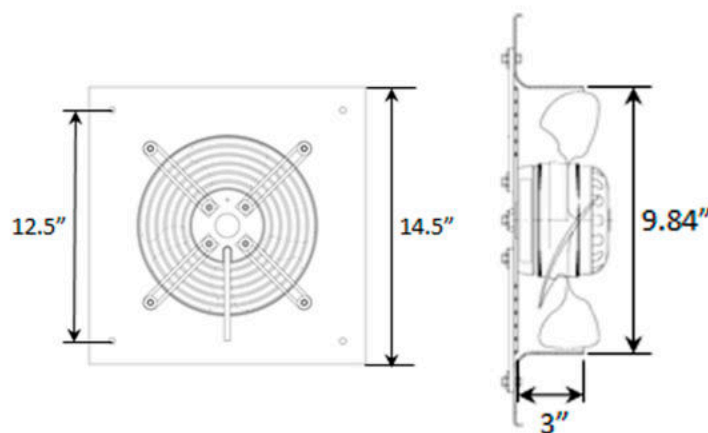


Diagrama de Cableado

Modelo	Voltaje (V)	Frecuencia (Hz)	Corriente (A)	Potencia (W)	Rev. (RPM)	Capacitor (µF)	Caudal (m3/h)	Caudal (CFM)	Ruido (Db)	Temp. (°C)
VAE 250-2	127	60	1	120	2650	10	1800	1059	67	-30/+60

IMPORTANTE

Extractores no diseñados para la extracción de aire a altas temperaturas