

# Ventilador Axial

Modelo: VAE 350-4 Tamaño: 350mm

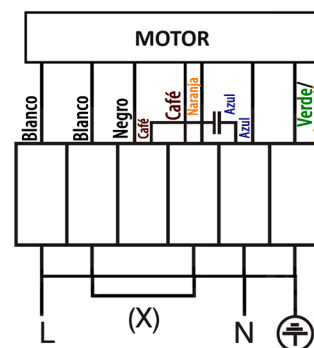
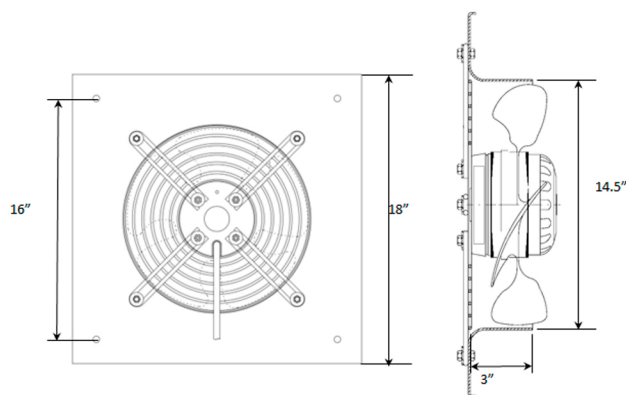
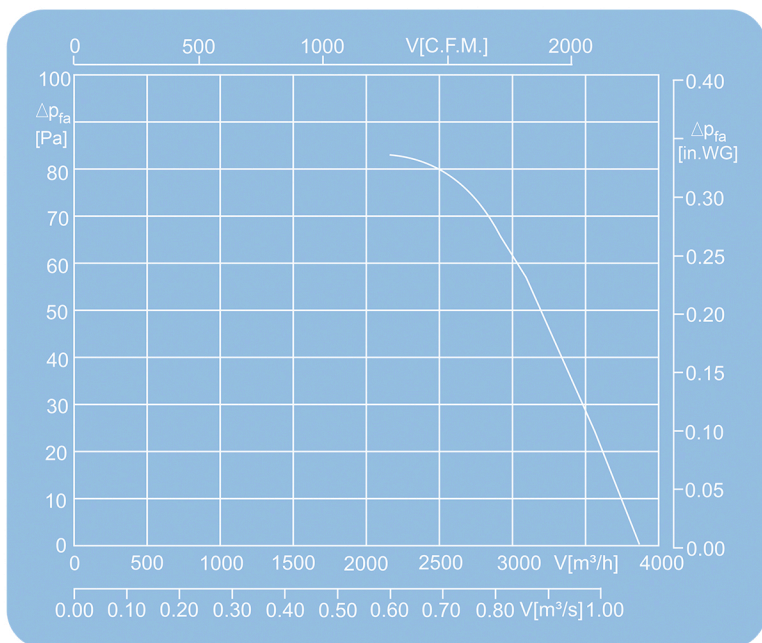


## Características



- Ventilador industrial con motor AC de rotor externo
- Carcasa de acero en color blanco
- Aspas de poliamida
- Ventilador balanceado
- Caudal de aire regulable
- Protección IP44
- Aislamiento clase F
- Temperatura máxima de operación 60°C

## Información Técnica



## Diagrama de Cableado

Modelo	Voltaje (V)	Frecuencia (Hz)	Corriente (A)	Potencia (W)	Rev. (RPM)	Capacitor (μF)	Caudal (m3/h)	Caudal (CFM)	Ruido (Db)	Temp. (°C)
VAE 350-4	127	60	1.8	85	1610	14	3750	2207	75	-30/+60

### IMPORTANTE

\*Extractores no diseñados para la extracción de aire a altas temperaturas\*