



# Ventilador Axial

## Modelo: VAE 400-4 Tamaño: 400mm

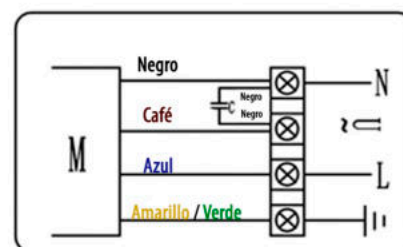
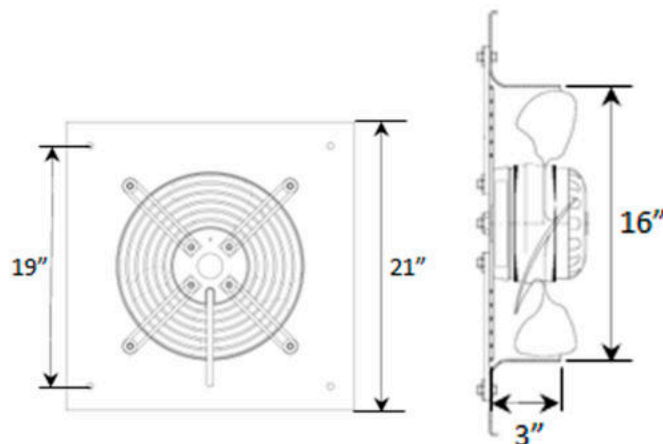
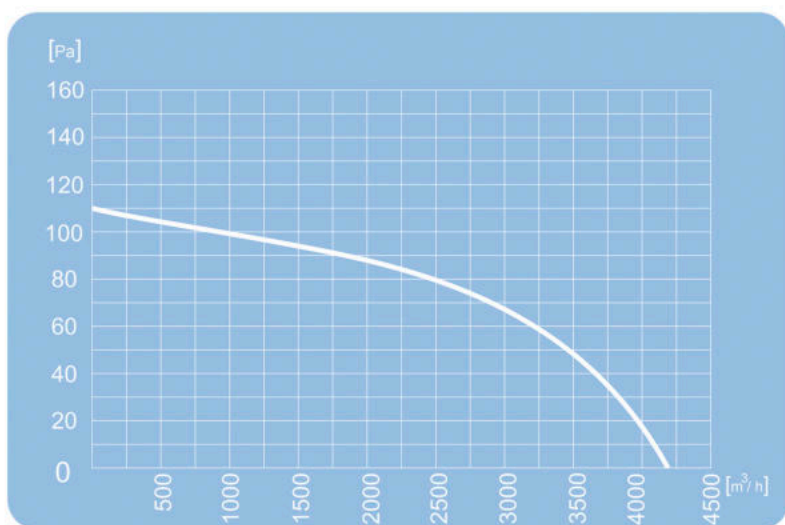


### Características



- Ventilador industrial con motor AC de rotor externo.
- Carcasa de acero en color blanco
- Aspas de acero.
- Ventilador balanceado
- Caudal de aire regulable.
- Protección IP44
- Aislamiento clase F
- Temperatura máxima de operación 60°C

### Información Técnica



### Diagrama de Cableado

Modelo	Voltaje (V)	Frecuencia (Hz)	Corriente (A)	Potencia (W)	Rev. (RPM)	Capacitor (µF)	Caudal (m3/h)	Caudal (CFM)	Ruido (Db)	Temp. (°C)
VAE 400-4	110	60	2.1	230	1500	20	4100	2413	62	-30/+60

### IMPORTANTE

*\*Extractores no diseñados para la extracción de aire a altas temperaturas\**