



Ventilador Axial

Modelo: VAE 500-4 Tamaño: 500mm



Características



- Ventilador industrial con motor AC de rotor externo.
- Carcasa de acero en color blanco
- Aspas de acero.
- Ventilador balanceado
- Caudal de aire regulable.
- Protección IP44
- Aislamiento clase F
- Temperatura máxima de operación 60°C

Información Técnica

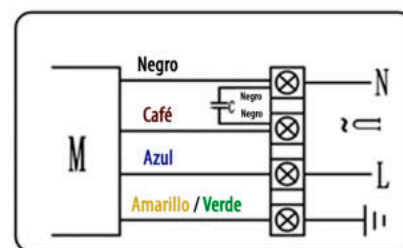
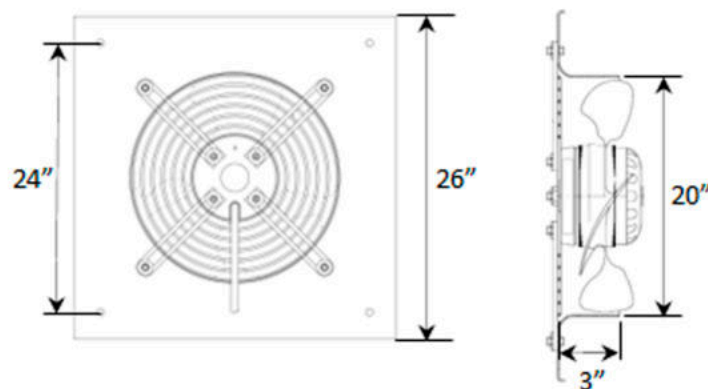
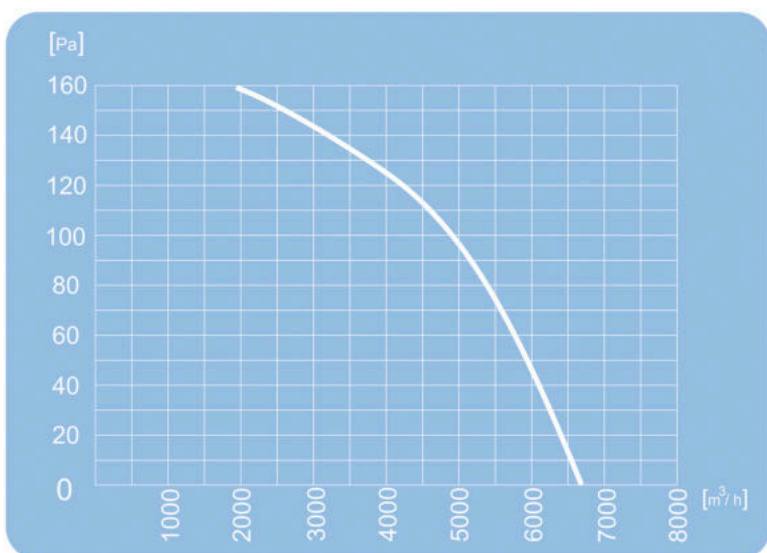


Diagrama de Cableado

Modelo	Voltaje (V)	Frecuencia (Hz)	Corriente (A)	Potencia (W)	Rev. (RPM)	Capacitor (µF)	Caudal (m3/h)	Caudal (CFM)	Ruido (Db)	Temp. (°C)
VAE 500-4	110	60	4.5	500	1450	40	6800	4002	70	-30/+60

IMPORTANTE

Extractores no diseñados para la extracción de aire a altas temperaturas