



## Ventilador Para Ducto

Modelo: VCE 150 Tamaño: 150 mm

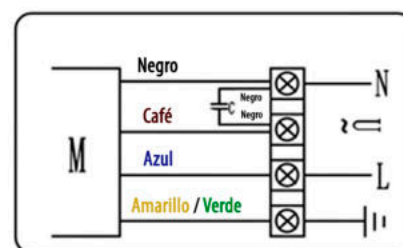
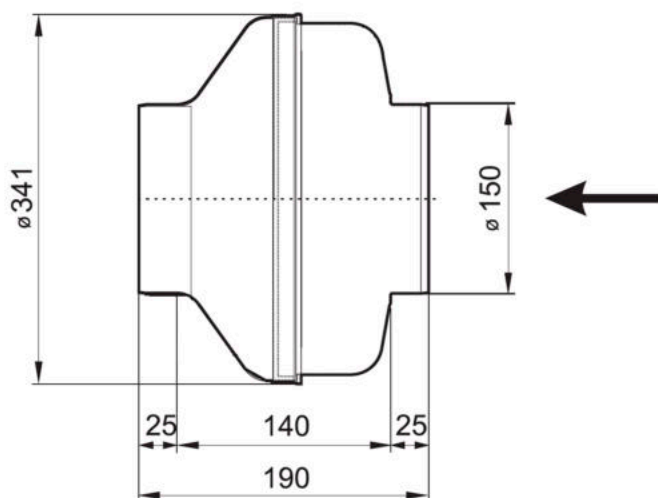
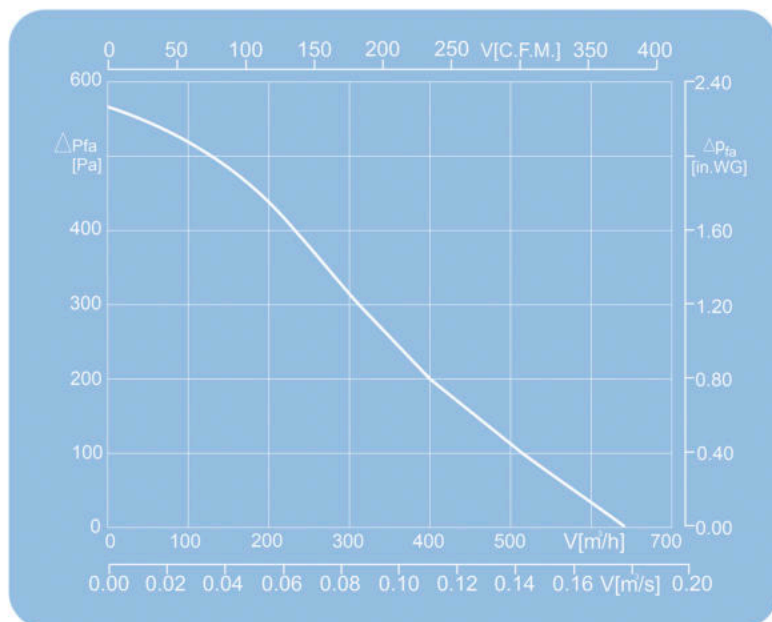


### Características



- Ventilador industrial con motor AC de rotor externo.
- Carcasa de aluminio en color natural.
- Aspas de poliamida PA66 resistentes.
- Ventilador balanceado.
- Caudal de aire regulable.
- Protección IP44
- Aislamiento clase F
- Temperatura máxima de operación 60°C

### Información Técnica



### Diagrama de Cableado

Voltaje (V)	Frecuencia (Hz)	Corriente (A)	Potencia (W)	Rev. (RPM)	Capacitor (µF)	Caudal (m3/h)	Caudal (CFM)	Ruido (Db)	Temp. (°C)
120	60	1.1	130	2850	10	650	383	74	-30/+60

### IMPORTANTE

*\*Extractores no diseñados para la extracción de aire a altas temperaturas\**