

Ventilador Axial

Modelo: VTA 400-4 Tamaño: 400 mm

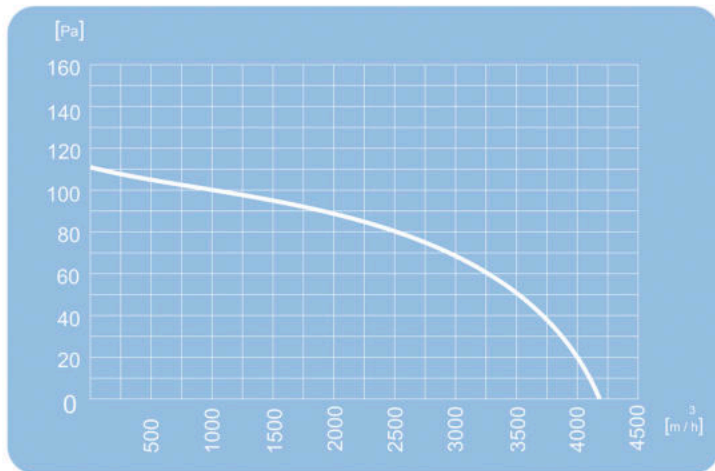


Características



- Ventilador industrial con motor AC de rotor externo.
- Carcasa de acero en color blanco
- Aspas de acero
- Ventilador balanceado
- Caudal de aire regulable
- Protección IP44
- Aislamiento clase F
- Temperatura máxima de operación 60°C

Información Técnica



VTA 400-4

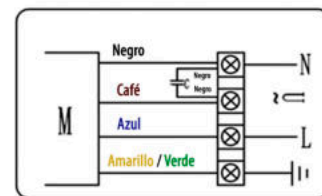
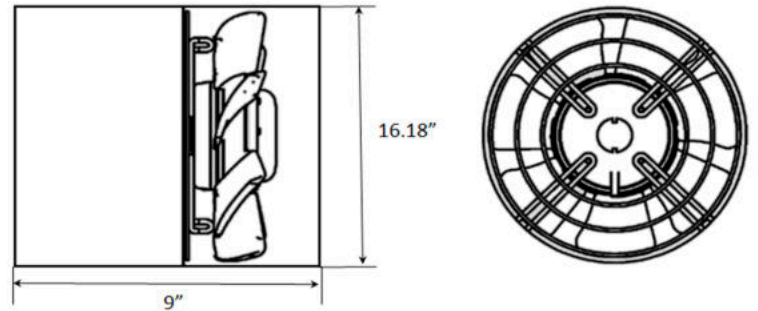


Diagrama de Cableado

Modelo	Voltaje (V)	Frecuencia (Hz)	Corriente (A)	Potencia (W)	Rev. (RPM)	Capacitor (µF)	Caudal (m³/h)	Caudal (CFM)	Ruido (Db)	Temp. (°C)
VTA 400-4	110	60	2.1	230	1500	20	4100	2413	62	-30/+60

IMPORTANTE

Extractores no diseñados para la extracción de aire a altas temperaturas